



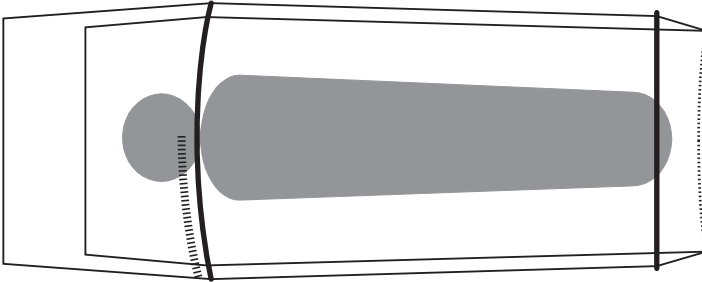
# ***SKYLIGHT***

**Gebrauchsanleitung · Tent Manual  
Livret d'instructions de montage**

**Jack**   
**Wolfskin**

[www.jack-wolfskin.com](http://www.jack-wolfskin.com)

# SKYLIGHT



D

## ZELPACKSACKINHALT

- 1 Innenzelt/1 Außenzelt
- 8 Heringe/Reparaturmaterialien & Nahtdichter im Heringspackbeutel
- 1 Stangenpackbeutel
- 1 lange vorgebogene Alustange
- 1 kurze vorgebogene Alustange
- 1 Reparaturhülse

## CONTENU DU SAC DE TENTE

- 1 tente intérieure /1 tente extérieure
- 8 piquets / matériel de réparation & mastic d'étanchéité dans le sac de piquets
- 1 sac d'armatures
- 1 long arceau en aluminium
- 1 court arceau en aluminium
- 1 douille de réparation

F

GB

## CONTENTS OF TENT PACK SACK

- 1 Inner tent/1flysheet
- 8 pegs, repair materials & seam sealant in peg bag
- 1 pole bag
- 1 short aluminium pole
- 1 long pre-formed aluminium pole
- 1 pole repair sleeve

D

JACK WOLFSKIN entwickelt seine Produkte ständig weiter. Wir behalten uns vor, einzelne Komponenten zu verändern. Abbildungen der Aufbauanleitung können vom aktuellen Produkt abweichen.

GB

At JACK WOLFSKIN we are continually improving and upgrading our products. We therefore reserve the right to make changes to individual components. Diagrams used for the pitching instructions may differ slightly from the actual product.

F

JACK WOLFSKIN développe et améliore ses produits en permanence. De ce fait nous nous réservons la possibilité de modifier certains composants. Les illustrations du mode de montage peuvent différer légèrement de celles du produit actuel.



## **D** **BELÜFTUNG**

Ihr Zelt ist mit ausreichenden Belüftungsmöglichkeiten ausgestattet. Sorgen Sie immer für eine gute Luftzirkulation um die Gefahr der Kondenswasserbildung zu vermindern. Dennoch ist Kondenswasserbildung unvermeidbar. Verwechseln Sie Kondenswasser bitte nicht mit eindringender Feuchtigkeit.

### **PFLEGE**

Reinigen Sie Ihr Zelt in aufgebautem Zustand ausschließlich mit Wasser und wenig Seife. Befreien Sie vor allem die Reißverschlüsse regelmäßig von Schmutz und Sand. Auf keinen Fall in die Waschmaschine oder Reinigung geben, da hier die Beschichtung irreversibel zerstört werden kann. Geeignete Silikonschmiermittel schützen Stangen vor Korrosion und Reißverschlüsse vor dem Einfrieren.

### **FEUER**

Offenes Feuer und Flammen sind eine Gefahr für Zeltgewebe. Vermeiden Sie offenes Feuer in unmittelbarer Nähe des Zeltes.

## **GB** **VENTILATION**

Your tent is equipped with sufficient ventilation options. Try to ensure that there is always a good flow of air through the tent to reduce the risk of condensation build-up. However, condensation cannot completely be avoided. Please do not confuse condensation with actual water penetration through the fabric of the tent.

### **CARE AND MAINTENANCE**

Clean your tent when pitched, using only a little soap and water. Zips in particular should be cleaned regularly to remove dirt and grit. On no account should the tent be machine washed or dry cleaned, since this could cause irreversible damage to the protective coating on the tent fabric. Suitable silicone-based lubricants protect poles from corrosion and prevent zips freezing.

### **FIRE PREVENTION**

Open fires and flames are a hazard for tent materials. Avoid naked flames in the immediate vicinity of the tent.

## **F**

## **VENTILATION**

Votre tente est suffisamment équipée d'options pour une bonne ventilation. Assurez-vous de toujours avoir une bonne circulation d'air dans la tente pour réduire la condensation. Malgré tout il est impossible de prévenir totalement la formation d'eau de condensation. Ne confondez pas cependant eau de condensation et pénétration d'eau au travers de la toile de tente.

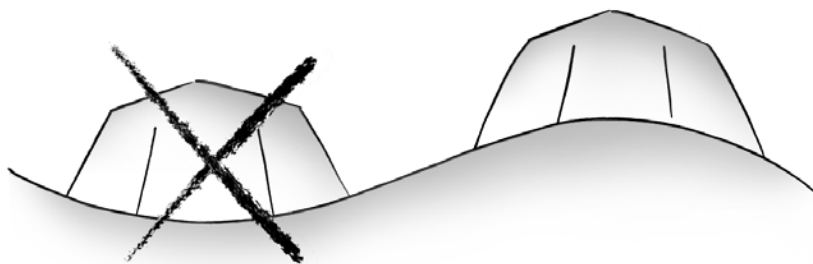
### **ENTRETIEN**

Nettoyez votre tente montée, uniquement à l'eau un peu savonneuse. Les fermetures à glissière doivent être nettoyées régulièrement pour les débarrasser de la saleté et du sable. Ne surtout pas laver la tente à la machine, ne pas faire à nettoyer à sec, ces types de nettoyage causeraient une altération irréversible de l'enduit protecteur de la toile. Des lubrifiants appropriés à base de silicone, protègent les arceaux de la corrosion et les fermetures à glissière du gel.

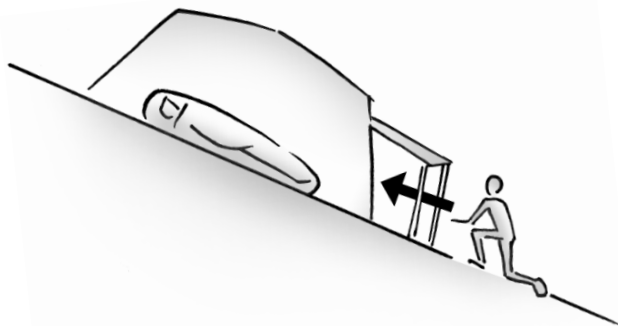
### **FEU**

Le feu confiné et toute flamme en général représentent un risque pour la toile. Évitez d'approcher toute flamme nue de la toile.

# PHASE 1



1



**D** Beim ersten Aufbau: Sie sollten Ihr neues Zelt erst einmal probeweise aufbauen, und sich vor Antritt der ersten Reise mit allen Aufbausritten vertraut machen.

Wählen Sie zunächst einen geeigneten Standort für Ihr Zelt aus **(1)** und **entfernen Sie dort alle spitzen Gegenstände**, die den Zeltboden beschädigen könnten. Breiten Sie Ihr Zelt flach auf dem Boden aus und fügen Sie die Segmente der Alustangen sorgfältig zusammen, so dass diese **fest ineinander sitzen (2)**.

Achten Sie darauf, dass **während des Aufbaus alle Reißverschlüsse geschlossen sind**.

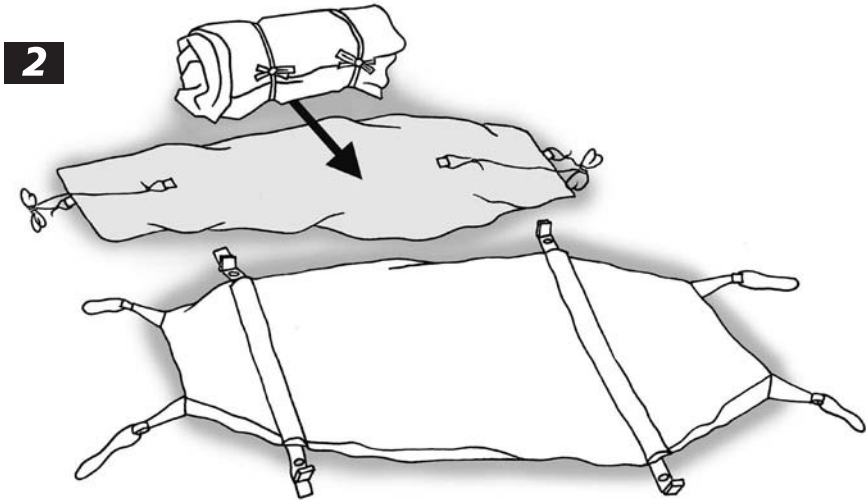
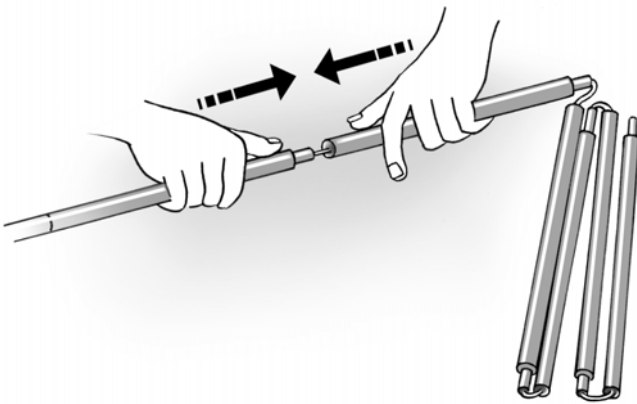
**Pitching your tent for the first time:** We recommend you to do a dry run with your new tent, in order to familiarise yourself with all the pitching instructions before your first trip.

**GB**

Choose a suitable site **(1)**, **removing all sharp objects** which might damage the groundsheet. Spread out the tent on the ground and carefully connect all pole sections of the linked pole framework, **ensuring they lock together firmly (2)**.

Ensure that **all zips are closed when pitching the tent**.

4

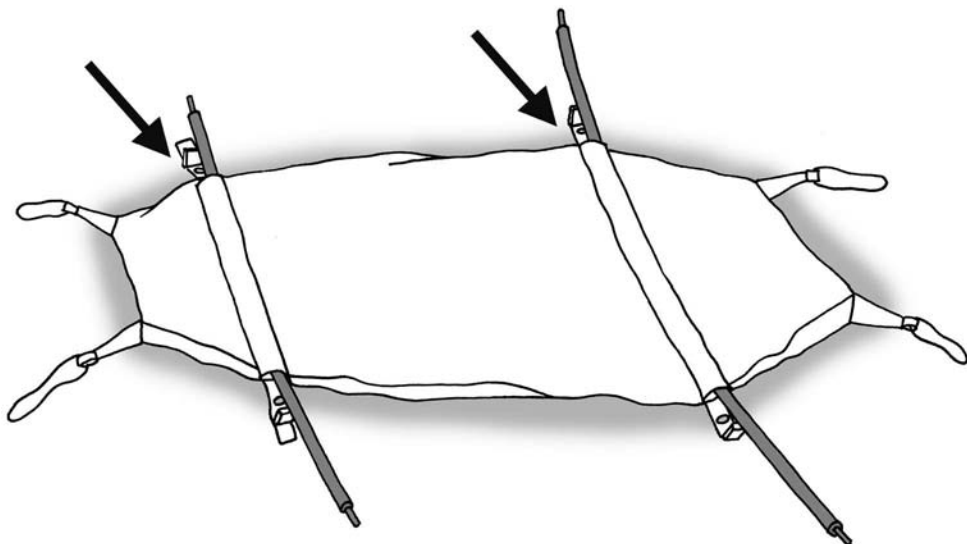


**F** **Premier montage:** Avant de partir en voyage, nous vous conseillons de monter votre tente une première fois en guise de test pour vous familiariser avec les différentes étapes du montage.

Veillez d'abord choisir un endroit adéquat pour votre tente (1) et **enlever tous les objets pointus** qui pourraient endommager le tapis de sol. Etendez votre tente à plat sur le sol et assemblez soigneusement les segments des arceaux en aluminium, de manière à ce qu'ils **soient solidement imbriqués les uns dans les autres** (2).

Veillez à ce que **les toutes fermetures à glissière** soient fermées lors du montage.

# PHASE 2

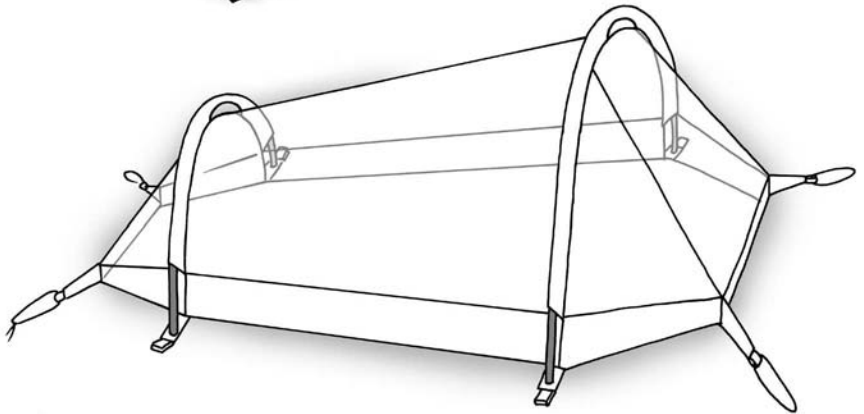
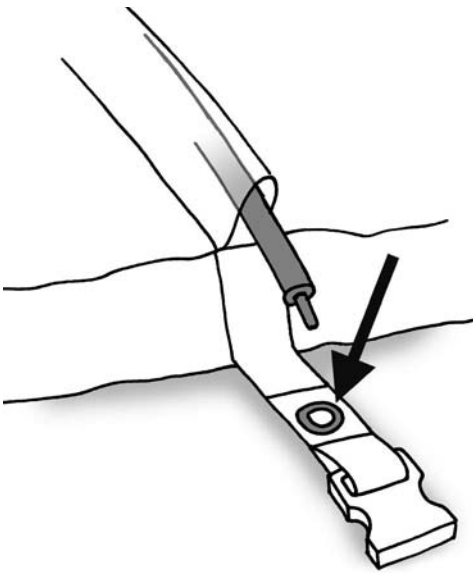


**D** Ihr SKYLIGHT hat zwei unterschiedlich lange Alustangen. Die längere gehört über die Apsis am Kopfteil, die kürzere ans Fußteil. Führen Sie die Stangen nun vorsichtig in die Stangenkanäle am Innenzelt ein. Wenden Sie keine Gewalt an. Wenn Sie auf Widerstand stoßen während Sie die Stangen einführen oder spannen, machen Sie das Problem ausfindig und beheben Sie es.

Setzen Sie nun die beiden Bögen nacheinander unter Spannung, indem Sie die Stangenenden in die Bandösen am Zeltboden einstecken.

**GB** Your SKYLIGHT has two aluminium pole sections of different lengths. The longer pole is intended for the front porch, the shorter for the rear of the tent. Carefully insert the poles into their respective external pole channels on the mosquito mesh inner tent. Do not use force. If resistance is met when the poles are inserted or tensioned, check and remedy the problem.

Tension first one then the second pole by inserting the pole ends into their respective eyelets at the corner tapes on the groundsheet.

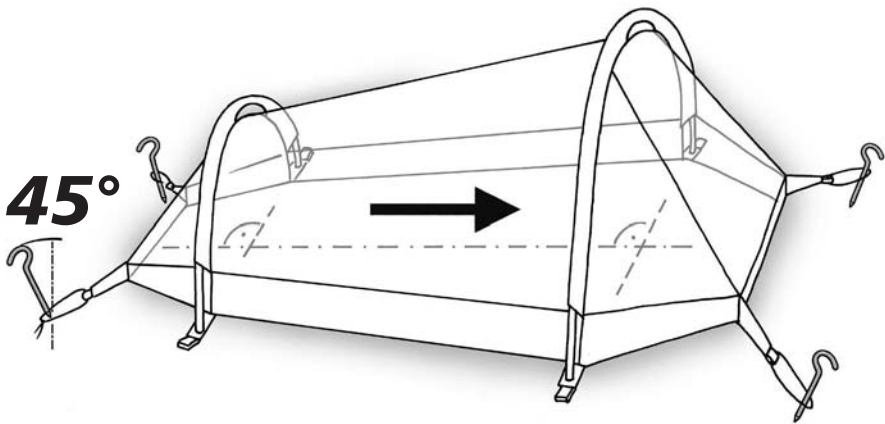
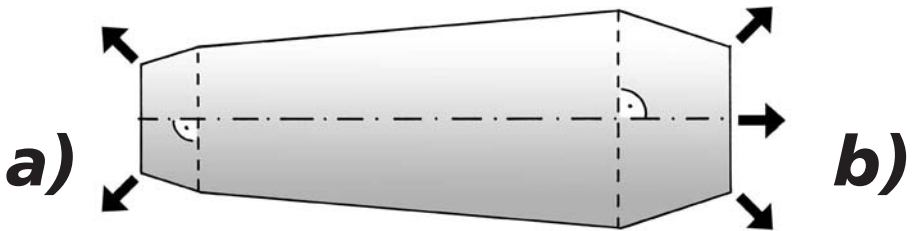


**F** Votre SKYLIGHT a deux arceaux en aluminium avec une longueur différente. Le plus long est pour l'abside de la tête, le plus court est pour le pied de la tente.

Passez les mâts avec soin dans la glissière de la tente intérieure. N'utilisez pas la force. Si vous butez contre une résistance pendant que vous passez les arceaux ou les tenez, il faut trouver le problème et le résoudre.

Tendez ensuite les deux arceaux l'un après l'autre, afin de faire entrer les extrémités des mâts dans les oeillets de bande au sol de la tente.

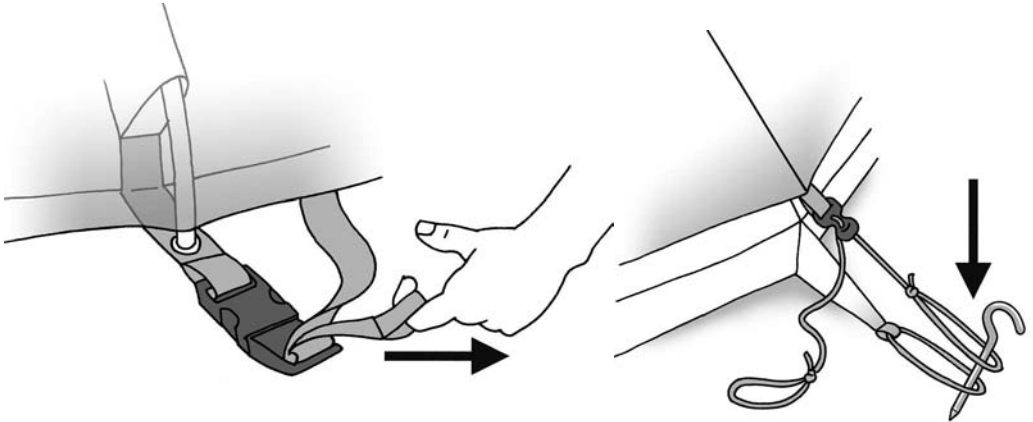
# PHASE 3



**D** Fixieren Sie Ihr SKYLIGHT zunächst am Fußteil, indem Sie die Zeltschnur-Schlaufen am Boden an den Ecken ausspannen. Nehmen Sie dann die Zeltschnur-Schlaufen am Vorderteil in die Hände und ziehen Sie das Zelt nach vorne hin wie eine Ziehharmonika auseinander. Spannen Sie nun das Innenzelt an den Zeltschnur-Schlaufen am Kopfende aus. Legen Sie dann das Überdach über das Zelt und befestigen Sie es mit den Klettverschlüssen jeweils in der Mitte um den Stangenkanal und mit den Steckverschlüssen an allen 4 Gurtbandverbindungen der Stangenden. Spannen Sie nun die verstellbaren Zeltschnüre am Kopf- und Fußende über die gleichen Heringe, mit denen Sie zuvor die Zeltschnurschlaufen der Bodeneckpunkte abgespannt haben.

**GB** Anchor your SKYLIGHT at the rear end first by pegging out the corner loops. Take hold of the front anchor loops and pull the tent forward, opening it up like a concertina. Tension the inner tent with the elasticised loops at the front. Drape the flysheet over the inner and secure it to the four ground level corner points on the inner tent using the plastic snap buckles and the inside hook and loop fastener tape to the pole channels. Tension the rear and front section of the SKYLIGHT flysheet by hooking the adjustable guy line corner loops into the pegs securing the rear and front corner loops of the inner tent.

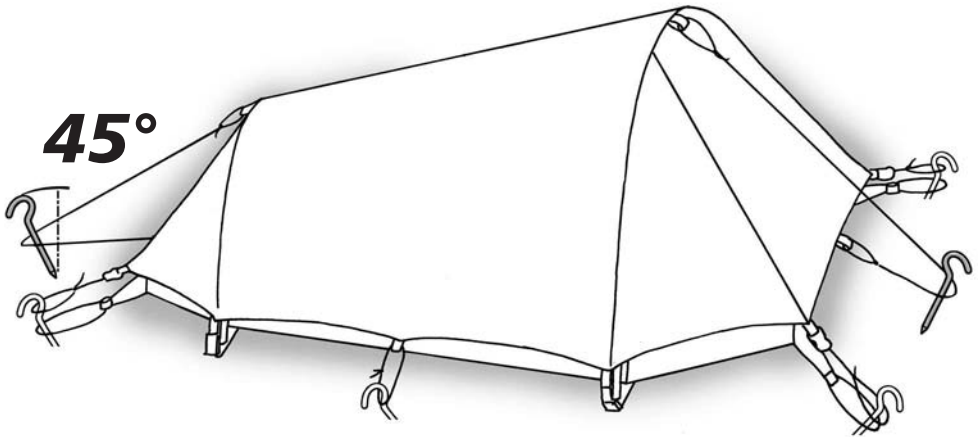




**F** Fixez tout d'abord votre SKYLIGHT au pied, afin de tendre aux coins les tirants de fil de tente se trouvant au sol. Prenez ensuite les tirants de devant dans les mains et tirez la tente vers l'avant comme un accordéon.

Tendez la tente intérieure à l'aide des tirants de fil de tente en haut de la tente. Posez le double-toit sur la tente et fixez la avec les fermetures velcro situées au centre et autour de la glissière puis fixer avec les fermetures à cliquet aux quatre sangles l'extrémité des mâts. Tendez ensuite les tirants de fil de tente réglables en haut et en bas de la tente par les mêmes piquets avec lesquels vous avez fixés les tirants de fil de tente aux coins au sol.

# PHASE 4



**D** Setzen Sie das Ausspannen des Zelttes mit den Abspannleinen am Fuß- und Kopfteil und den Seiten fort.

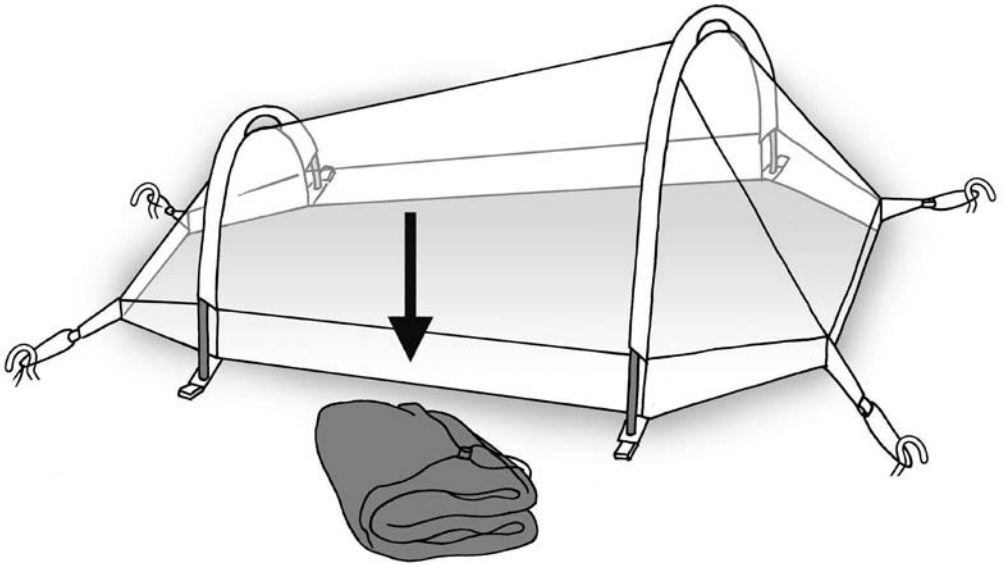
Bei Nässe kann sich das Zeltmaterial dehnen. Es muss dann etwas nachgespannt werden.

Bei schönem Wetter kann das Überdach komplett abgenommen werden. So haben Sie einen moskitosicheren Blick auf den Sternenhimmel.

Continue to peg out the tent with the guy lines at either end. **GB**

When wet, the tent material may stretch slightly and will then need to be retensioned.

In fine weather, the flysheet can be taken off to give a mosquito-free view of the night sky.

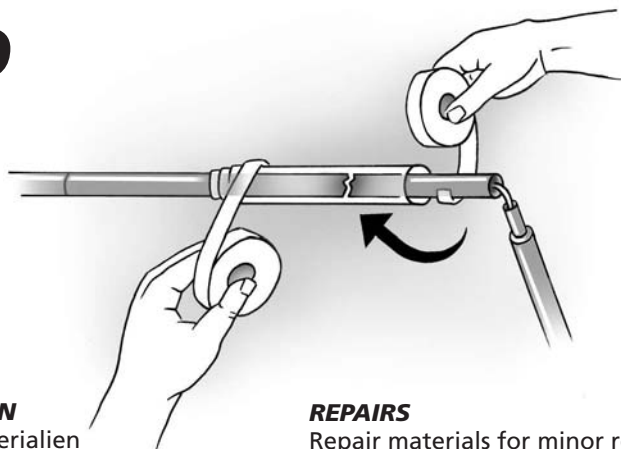


- F** Continuez à fixer la tente à l'aide de haubans en haut et au sol de la tente.

Il se peut que la toile se détende en cas d'humidité, auquel cas il vous suffira de la retendre. S'il fait beau, vous pouvez enlever le double-toit complètement.

De cette façon, vous avez une vue sur le firmament tout en étant à l'abri des moustiques.

# INFO



## D REPARATUREN

Reparaturmaterialien für kleine Reparaturen unterwegs liegen bei. Produktionsfehler werden im Rahmen der Garantieleistungen repariert. Andere Reparaturen führen wir gegen eine Gebühr gerne aus. Schicken Sie das gereinigte Zelt mit klarer Reparaturkennzeichnung/-anweisung und Ihrem Kaufbeleg über Ihren Fachhändler ein.

## LAGERUNG

Bevor Sie Ihr Zelt längere Zeit lagern, muss es vollkommen durchgetrocknet sein, sonst besteht die Gefahr von Schimmel- und Stockfleckenbildung.

## UV STRAHLUNG

Ultraviolette (UV) Strahlung zerstört mit der Zeit alle modernen Zeltmaterialien. Das spezielle Silicone-Zeltmaterial erhöht die Lebensdauer gegenüber herkömmlichen Zeltmaterialien, kann aber auch auf Dauer der Natur nicht trotzen. Bitte vermeiden Sie deshalb dauerhafte intensive Sonneneinwirkung. Jack Wolfskin übernimmt keine Garantie für Schäden durch UV Strahlung.

## REPAIRS

Repair materials for minor repairs during usage are provided. Production faults will be repaired under the terms of our guarantee. Our service department will be pleased to perform other repairs for a small charge. Please send in your cleaned tent via your nearest dealer, enclosing clear repair instructions and proof of purchase.

## STORAGE

Allow your tent dry to thoroughly while still assembled before storing it for any longer period. This will prevent mildew and damp stains forming.

## UV LIGHT

Ultraviolet (UV) radiation reduces the tear strength of all tent materials in the course of time. The special silicone coated tent flysheet increases the service life in comparison with conventional materials. Tent materials, however, cannot permanently defy the effects of nature. Therefore, please avoid subjecting the tent to intensive sunlight for extended periods of time. JACK WOLFSKIN will not assume any liability for damage caused by ultraviolet light

GB



## **F REPARATIONS**

La livraison comprend un kit de réparation pour les réparations de moindre importance. Les défauts de production sont réparés dans le cadre de la garantie. Nous effectuons volontiers toutes autres réparations, cependant celles-ci seront payantes. Veuillez nous faire parvenir, via votre revendeur spécialisé, votre tente nettoyée en indiquant clairement - soit directement sur la tente ou par instructions séparées - ce qu'il convient de réparer et en joignant votre ticket de caisse.

## **STOCKAGE**

Si vous souhaitez stocker votre tente durant une période prolongée, il faut que celle-ci soit complètement sèche, sinon il y a un risque de formation de moisissures et de mouillures.

## **RAYONNEMENT UV**

Au fil de temps, le rayonnement ultraviolet (UV) détruit tous les types modernes de tissus de tente. Notre tissu spécial en silicone a cependant une plus grande longévité que les tissus habituels, mais ne résiste pas non plus à la nature à l'infini. C'est pourquoi nous vous recommandons d'éviter un rayonnement solaire intensif durable. Jack Wolfskin n'assume aucune garantie pour les dégâts causés par le rayonnement UV.

## **D** WEITERE TIPPS

Die stramme Grundspannung der Stangen, des Überzeltes und der Abspannleinen sind die Voraussetzung für besten Stand und Sturmstabilität Ihres Zeltes.

Überprüfen Sie den Sitz der Stangen und spannen Sie Überzelt und Abspannleinen immer straff aus. Investieren Sie beim Aufbau ruhig ein paar Minuten mehr an Zeit und Mühe, dann können Sie beim nächsten Weterereinbruch ganz „entspannt“ sein.

## **NAHTDICHTER**

Eine Silicone Beschichtung des ultraleichten Außenzeltmaterials erhöht die Weiterreißfestigkeit und UV Beständigkeit gegenüber herkömmlichen PU Beschichtungen um ein vielfaches. Herkömmliche Nahtbandversiegelungen haften aber nicht auf dieser Beschichtung.

Deshalb werden Silicone beschichtete Materialien mit einem speziellen Faden verarbeitet der bei Nässe aufquillt und die Naht so weitest gehend abdichtet. Dennoch empfiehlt sich besonders Nahtstellen, in die mehrere Lagen Material oder Bänder mit eingefasst sind von innen und außen mit einem SILICONE Nahtdichter (im Fachhandel erhältlich) zu bearbeiten.

## **FURTHER TIPS**

Correct initial tensioning of the poles, the flysheet and the guy lines are the prerequisites for a secure pitch and optimum wind stability.

Check that the poles are correctly positioned and seated and always tension the flysheet and the guy lines correctly. Take your time; a few minutes spent checking the tent during pitching will mean that you can relax when the weather next turns bad!

## **SEAM SEALANT**

A silicone coating on the ultralightweight flysheet fabric increases the tear strength and UV resistance several fold, compared to conventional PU coatings. However, conventional tape seals will not adhere to this coating. Instead a Cotton- Core- Spun thread is used to seal the seams of this silicone coated fly sheet.

We recommend additional sealing with a special SILICONE seam sealant, particularly at those points of the seam where integrated tapes or tensioning loops interrupt the continuity of the seam.

**GB**



## **F AUTRES CONSEILS**

Pour que votre tente soit stable et résiste aux intempéries, il faut une forte tension de base des arceaux, du double-toit et des haubans.

Vérifiez la position des arceaux et tendez le double-toit et les haubans de manière à ce qu'ils soient toujours tendus. Mieux vaut investir un peu plus de temps pour un montage correct. Cela vous permettra d'être tranquille lors de la prochaine tempête.

### **COLLE IMPERMEABILISANTE**

Le matériau ultra-léger de la tente d'extérieur est recouvert avec un revêtement en silicone qui augmente énormément la résistance à la déchirure et la résistance aux rayons UV par rapport aux revêtements de polyuréthane habituels. Les colles imperméabilisantes conventionnelles cependant n'adhèrent pas à ce revêtement.

C'est pourquoi, les matériaux recouverts de silicone sont traités par un fil spécial qui gonfle lorsqu'il est mouillé et qui scelle la couture efficacement. Néanmoins il est recommandé de traiter particulièrement les endroits des coutures par plusieurs couches de matériaux ou avec des bandes qui ont été appliquées et fixées avec une colle SILICON imperméabilisante (disponible dans les magasins spécialisés) et ce aussi bien à l'extérieur qu'à l'intérieur du tissu.

# SKYLIGHT



**D** Das SKYLIGHT ist ein ultraleichtes Ein-Personen-Zelt für den Wanderer oder Radfahrer.

Kaum schwerer als ein Biwaksack bietet es doch viel mehr Platz und Bewegungsfreiheit. Das Überzelt kann bei gutem Wetter komplett entfernt werden. So wird ein moskitosicherer Blick auf den Sternenhimmel garantiert. Aber auch bei Regen bietet SKYLIGHT gute Belüftung durch das hochgezogenen Außenzelt. Einen zusätzlichen Nutzen bieten der Rollpacksack, Netztasche und Wäscheleinschlaufen im Innenzelt

**F** SKYLIGHT est une tente unipersonnelle ultra-légère pour le randonneur ou le cycliste.

A peine plus lourde qu'un sac de bivouac, la tente offre quand même beaucoup d'espace et de liberté de mouvement. Si il fait beau, vous pouvez enlever le double-toit complètement. De cette façon une vue dans le firmament protégée des moustiques est assuré.

En cas de pluie SKYLIGHT offre également une bonne aération grâce à la tente déroulant extérieure. Le sac roulant, les poches intérieures et les tirants pour une corde à linge offrent une fonctionnalité supplémentaire.

**GB** SKYLIGHT is a one person tent for the lone hiker or cyclist.

Hardly any heavier than a bivi bag, but with much more room to move around in. In good weather, the flysheet can be taken off to give a mosquito-proof view of the stars. And when the rains come, the raised design of the flysheet means that the SKYLIGHT delivers good ventilation. Useful additional interior features include a roll-up pack sack, mesh storage pouch and loops for a drying line inside.